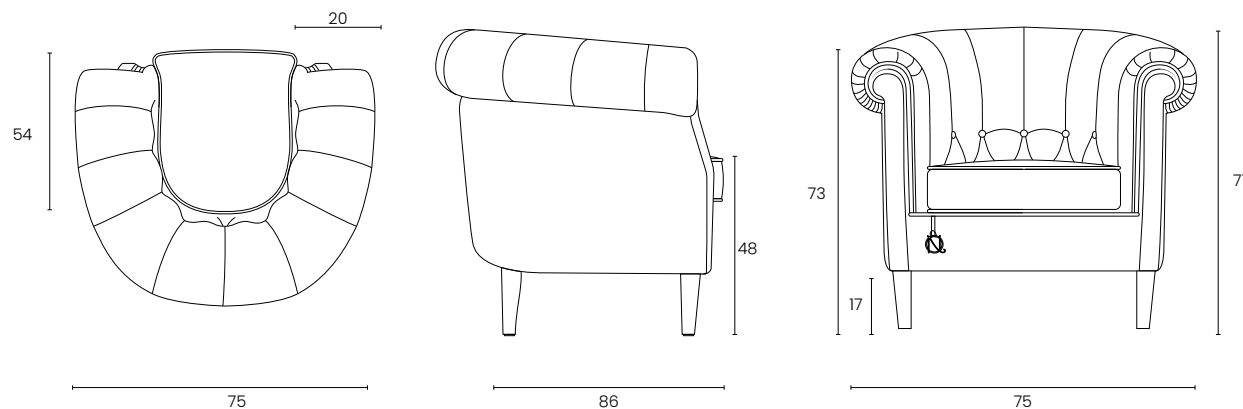




Poltroncina Sabrina

La lavorazione capitonnè conferisce un tono romantico e classico alla poltroncina Sabrina. I frontalini dei braccioli sono impreziositi da linee concentriche che accompagnano la struttura. Un velato riferimento ai capitelli dell'epoca classica. Ma grazie alla versatilità delle proposte di rivestimento, questa poltroncina può assumere connotati altamente moderni e contemporanei. Un velluto blu, verde o un colore vivace la trasforma in un'icona pop da esibire come un'opera d'arte all'interno del proprio salotto.

POLTRONCINA
Armchair



Struttura: abete, faggio, multistrato

Spalliera e seduta: poliuretano espanso densità 30 kg/m³

Seduta: poliuretano espanso densità 30/m³

Base: legno

CARATTERISTICHE PRINCIPALI

- ✓ LAVORAZIONE SPALLIERA CAPITONNÈ
- ✓ PIEDI ALTI