

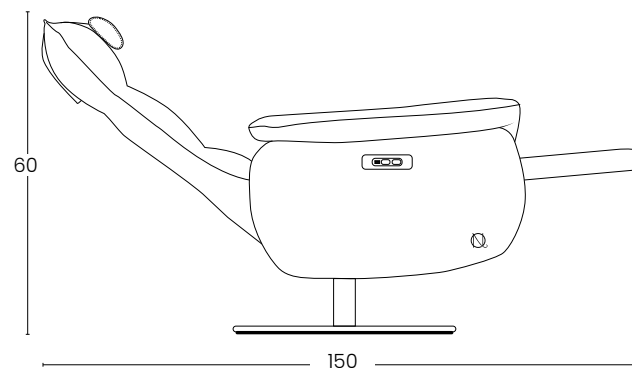
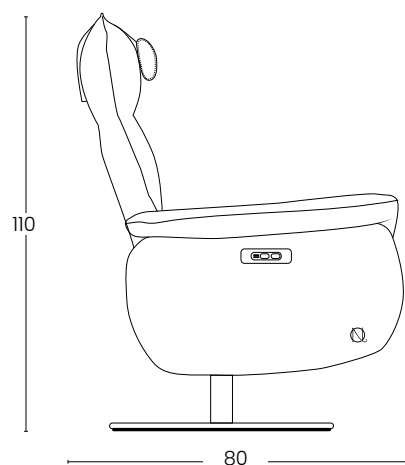
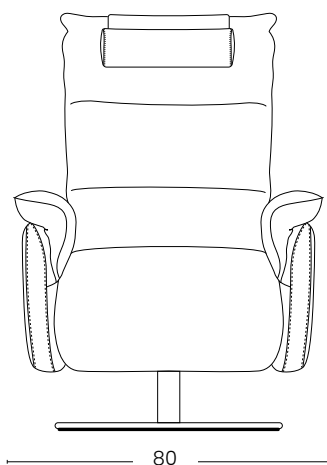


L'accurata attenzione per il dettaglio e un design innovativo, fanno di FLIPPER una poltrona unica. È l'esempio perfetto di come la tecnologia possa essere al servizio dell'utente, facilitando il suo momento di relax. Il meccanismo di recliner elettrico e la presa USB doneranno un'incondizionata qualità tecnica ed estetica. Le sue forme importanti sono alleggerite da una moderna base di acciaio. Ci si può sbizzarrire con una combinazione cromatica per darle un aspetto più divertente o rivestirla di un'elegante pelle per darle un tono più formale.

Careful attention to detail and an innovative design make FLIPPER a unique armchair. It is the perfect example of how technology can be at the service of the user, facilitating their moment of relaxation. The electric recliner mechanism and USB socket provide uncompromising technical and aesthetic quality. Its important shapes are lightened by a modern steel base. You can indulge in a colour combination to give it a more fun look or cover it in elegant leather to give it a more formal tone.

DIMENSIONI size

— 12 —



DATI TECNICI

Struttura: multistrato, abete, faggio
Spalliera: poliuretano densità 35 kg/m³
Braccioli: poliuretano densità 28 kg/m³
Seduta: poliuretano densità 35 kg/m³
Piedi: metallo

TECHNICAL DATA

Frame: plywood, fir, beech
Backrest: polyurethane density 35 kg/m³
Armrests: polyurethane density 28 kg/m³
Seat: polyurethane density 35 kg/m³
Feet: steel