

## CARATTERISTICHE PRINCIPALI

- ✓ SEDUTA A DONDOLO
- ✓ BASE IN LEGNO E METALLO

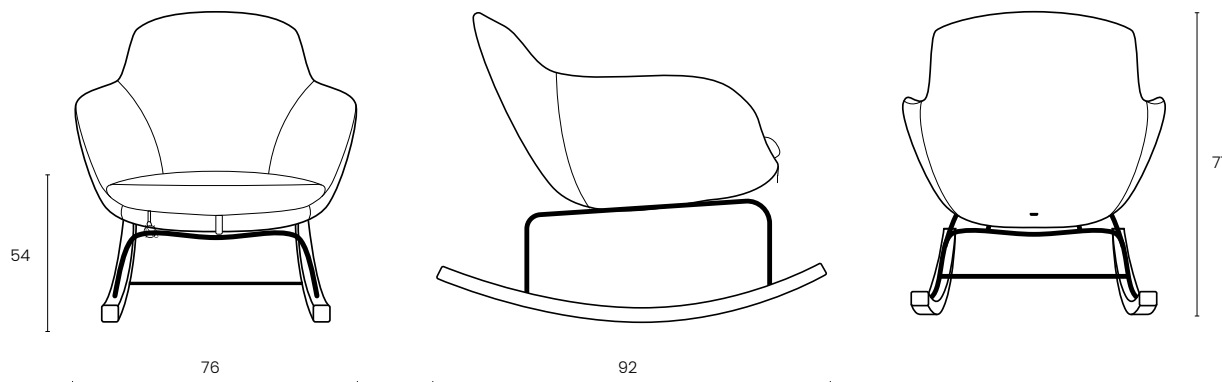
## MAIN FEATURES

- ✓ ROCKING SEAT
- ✓ WOODEN AND METAL BASE



## DIMENSIONI

Size



La poltrona a dondolo by NicolaQuinto rivestita con i materiali esclusivi della collezione modamilano. Una piacevole esperienza di comfort, lasciarsi cullare dal movimento naturale della poltrona eleva la sensazione di relax.

*The rocking armchair by NicolaQuinto upholstered with exclusive materials from the modamilano collection. A pleasant experience of comfort, being rocked by the natural movement of the armchair elevates the feeling of relaxation.*

## DATI TECNICI

**Struttura:** multistrato, abete, faggio

**Spalliera e seduta:**  
poliuretano densità 30 kg/m<sup>3</sup>

**Piedi:** legno

## TECHNICAL DATA

**Frame:** plywood, fir, beech

**Backrest e seat:**  
polyurethane density 30 kg/m<sup>3</sup>

**Feet:** wood