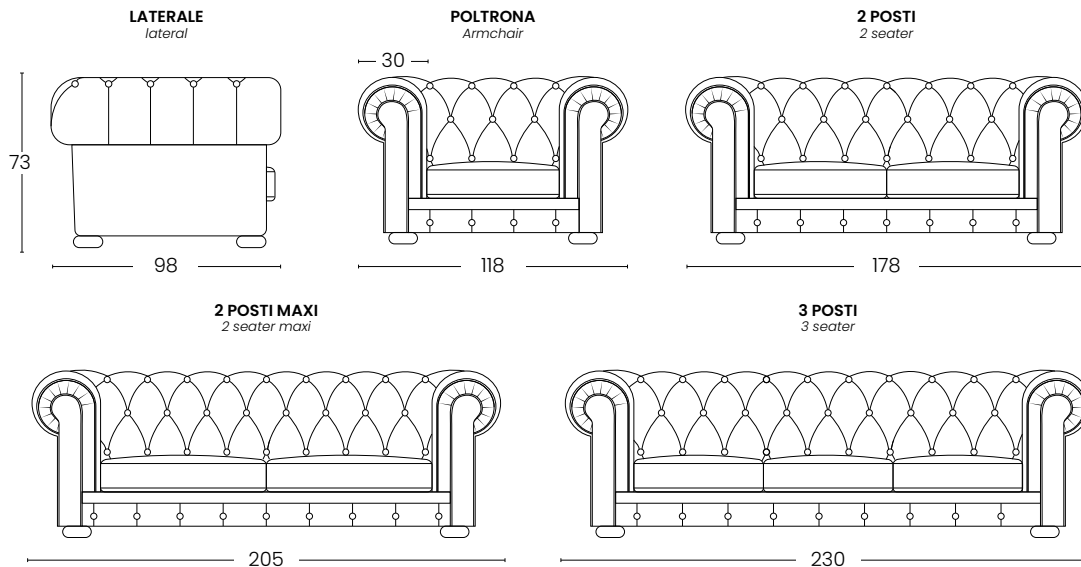




SIRIO raffigura il lusso autentico, grazie alle pregevoli finiture e alla lavorazione capitonné realizzata a mano, nel rispetto della tradizione dei divani Chester. Un'esecuzione perfetta, un divano dal carisma inconfondibile ed unico che lo rende un elemento di arredo di alta classe. Realizzabile esclusivamente in pelle "foglia oro" o "foglia argento", la sua bellezza viene impreziosita da bottoni Swarovski certificati. La ricercata lavorazione non preclude comunque il comfort, grazie alle generose imbottiture utilizzate nella realizzazione della struttura e della seduta.

SIRIO portrays authentic luxury, thanks to its fine finishes and handmade capitonné workmanship, in keeping with the Chester sofa tradition. A perfect execution, a sofa with an unmistakable and unique charisma that makes it a high-class piece of furniture. Made exclusively in "gold leaf" or "silver leaf" leather, its beauty is enhanced by certified Swarovski buttons. The refined workmanship does not preclude comfort, however, thanks to the generous padding used in the construction of the structure and seat.



DATI TECNICI

Struttura: multistrato, abete, faggio
Spalliera: poliuretano densità 35 kg/m³
Braccioli: poliuretano densità 28 kg/m³
Seduta: poliuretano densità 35 kg/m³
Piedi: legno

TECHNICAL DATA

Frame: plywood, fir, beech
Backrest: polyurethane density 35 kg/m³
Armrests: polyurethane density 28 kg/m³
Seat: polyurethane density 35 kg/m³
Feet: wood