

OPZIONI BASE

- ✓ BASE FISSA
- ✓ BASE GIREVOLE

BASE OPTIONS

- ✓ FIXED BASE
- ✓ SWIVEL BASE

Linee morbide e delicate unite alla praticità e al design costituiscono la collezione Trilly. Sia la poltrona che il pouf sono realizzabili nella versione fissa o con base girevole per aumentare la sensazione di comfort. Predisposta per essere rivestita anche con combinazioni di materiale e colori diversi.

Soft, delicate lines combined with practicality and design make up the Trilly collection. Both the armchair and the ottoman are available in a fixed version or with a swivel base to increase the feeling of comfort. It can also be upholstered with combinations of different materials and colours.

DATI TECNICI

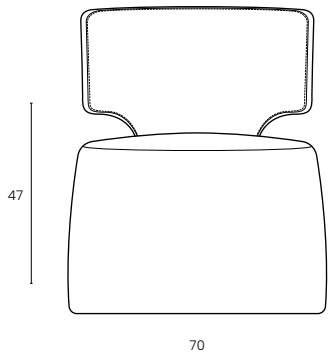
Struttura: multistrato, abete
Spalliera: poliuretano densità 35 kg/m³
Seduta: poliuretano densità 35 kg/m³
Piedi: legno, base girevole

TECHNICAL DATA

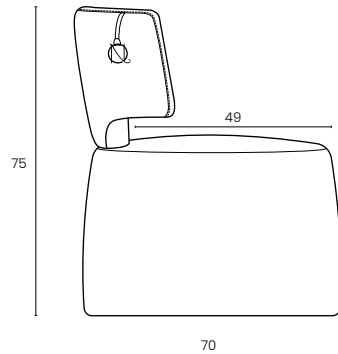
Frame: plywood, fir
Backrest: polyurethane density 35 kg/m³
Seat: polyurethane density 35 kg/m³
Feet: wood, swivel base

POLTRONA armchair

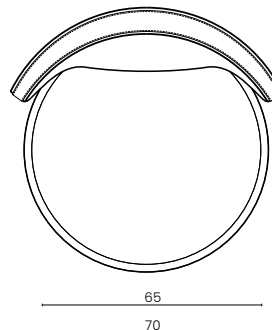
FRONTALE
front



LATERALE
lateral

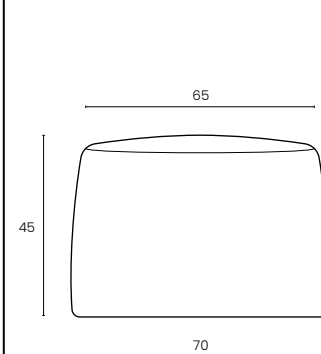


PIANTA
top



POUF pouf

FRONTALE
front



PIANTA
top

