



## CARATTERISTICHE PRINCIPALI

- ✓ LETTO ESTRAIBILE
- ✓ VANO PORTAOGGETTI
- ✓ SEDUTA SUPER COMFORT

## MAIN FEATURES

- ✓ PULL-OUT BED
- ✓ STORAGE COMPARTMENT
- ✓ SUPER COMFORT SEAT

Questo divano rappresenta la soluzione ideale per chi cerca comfort e funzionalità in un'unica soluzione. Oltre a offrire un'elegante estetica, il divano è dotato di un letto estraibile e di un vano contenitore angolare, ideale per riporre coperte, cuscini e oggetti senza ingombrare ulteriormente lo spazio. Realizzato con materiali di alta qualità, questo divano offre il massimo comfort grazie alle diverse densità dell'imbottitura e alla resistenza della struttura in legno. Unisce perfettamente funzionalità, praticità ed eleganza, rendendo il tuo spazio abitativo un luogo perfetto dove trascorrere momenti di confortevole relax.

*This sofa is the ideal solution for those seeking comfort and functionality in one. In addition to offering elegant aesthetics, the sofa features a pull-out bed and a corner storage compartment, ideal for storing blankets, pillows and objects without further cluttering up the space. Made from high-quality materials, this sofa offers maximum comfort thanks to the different densities of the padding and the strength of the wooden frame. It perfectly combines functionality, practicality and elegance, making your living space a perfect place to spend moments of comfortable relaxation.*



## DATI TECNICI

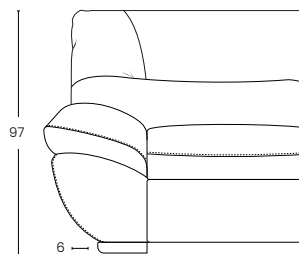
**Struttura:** multistrato, abete, faggio  
**Spalliera:** poliuretano densità 35 kg/m<sup>3</sup>  
**Braccioli:** poliuretano densità 35 kg/m<sup>3</sup>  
**Seduta:** poliuretano densità 35 kg/m<sup>3</sup>  
**Piedi:** Metallo  
**Poggiareni:** densità 35 kg/m<sup>3</sup>

## TECHNICAL DATA

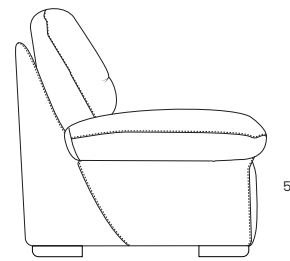
**Frame:** plywood, fir, beech  
**Backrest:** polyurethane density 35 kg/m<sup>3</sup>  
**Armrests:** polyurethane density 35 kg/m<sup>3</sup>  
**Seat:** polyurethane density 35 kg/m<sup>3</sup>  
**Feet:** metal  
**Lower back support:** density 35 kg/m<sup>3</sup>



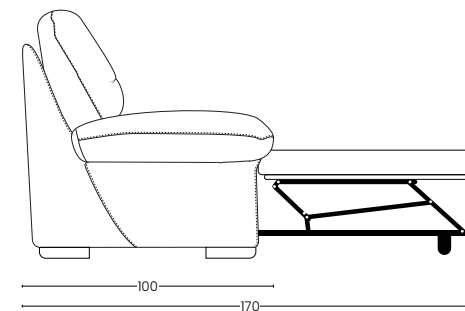
**VISTA FRONTALE**  
Front view



**VISTA LATERALE**  
Side view



**VISTA LATERALE**  
Side view



**2 POSTI ANGOLO COTENITORE**  
2 Seater corner cotenant

